

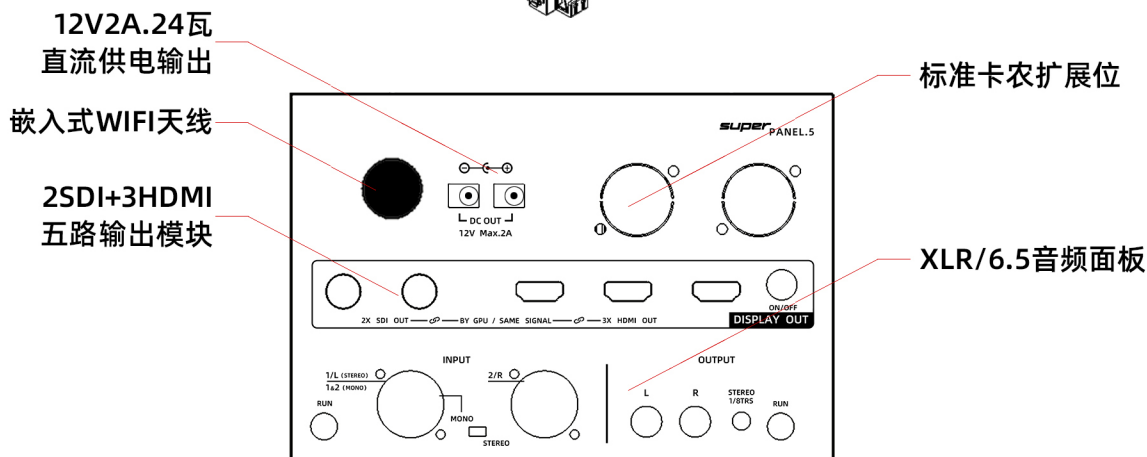
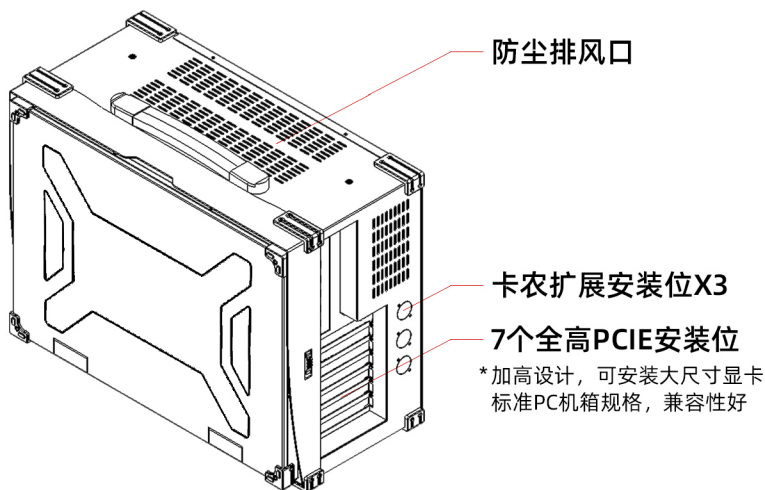
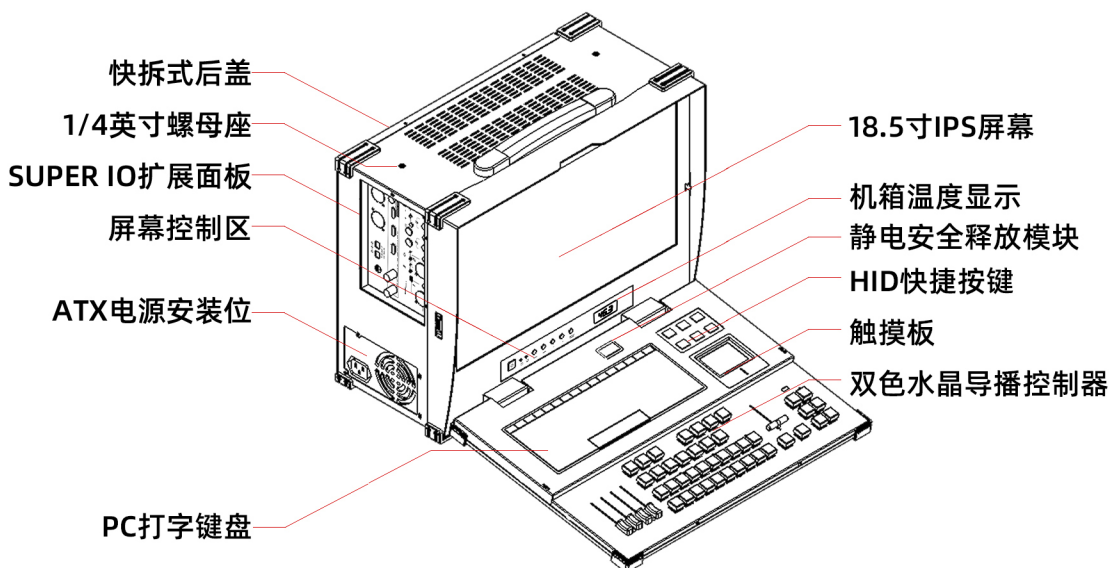
9.6.4 S9 融媒一体机使用说明

编制时间：2025.12

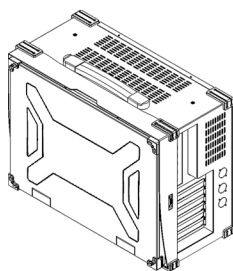
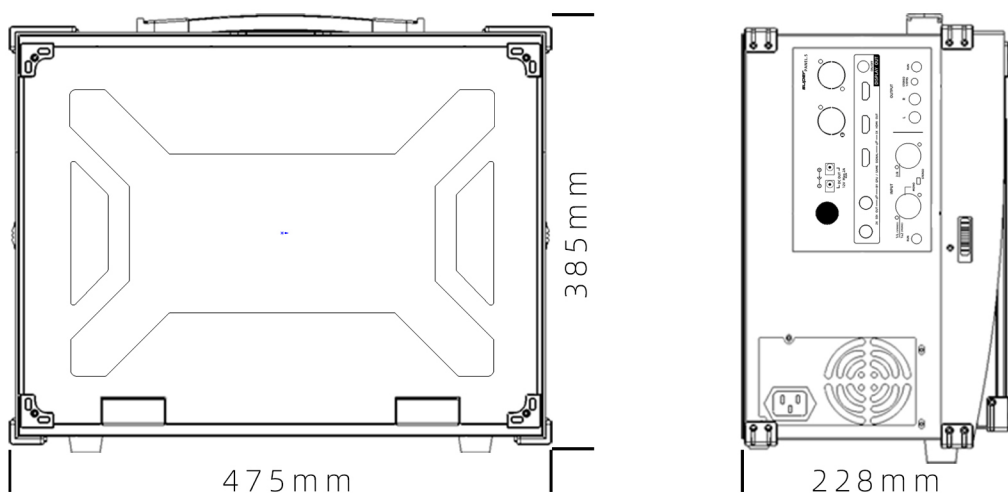
专注于融媒一体机及配件研发与生产

MELTED MEDIA AIO PROFESSIONAL MANUFACTURER

各部件名称



■ 三维尺寸及空箱重量



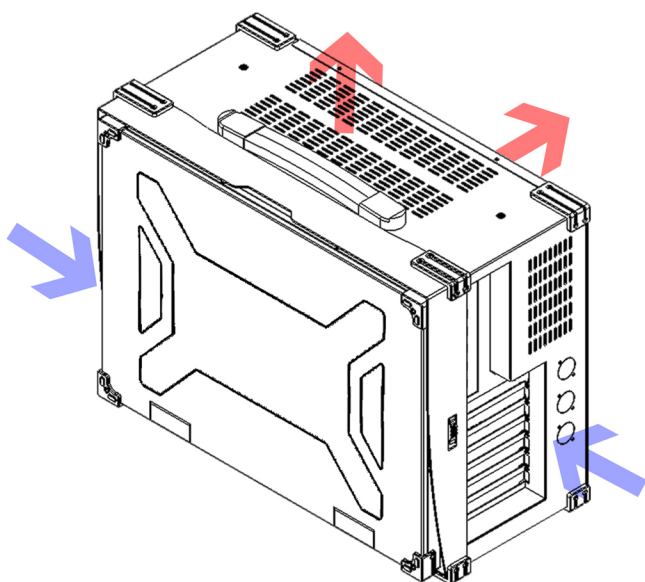
主体材质: 铝合金

空箱总重: 约6.5kg

■ 机箱预留的扩展位置

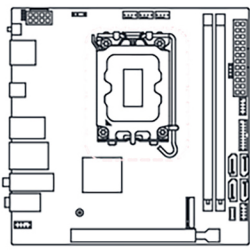
1个	卡农安装座	右侧
2个	卡农安装座	左侧
2个	1/4英寸螺母座	顶部
1个	XH2.54端子5伏直流供电座	内部
2个	XH2.54端子12伏直流供电座	内部

■ 参考风道

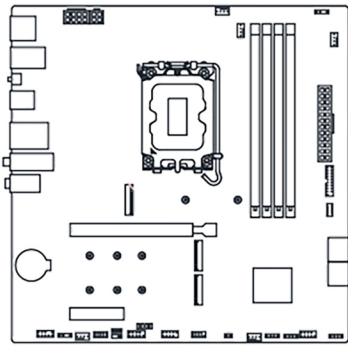


各PC配件规格要求

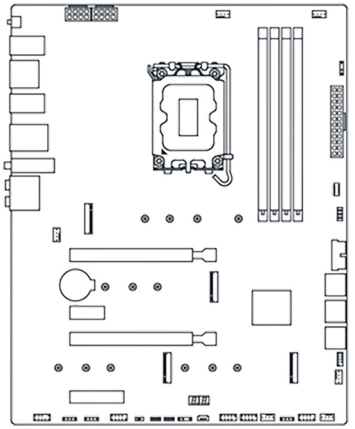
主板



ITX

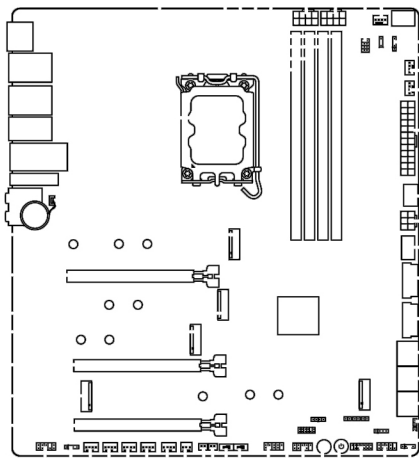


MATX



ATX

Max.277mm

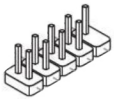


Max.305mm

ITX、MATX、ATX标准主板均可安装

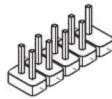
大于ATX规格的非标准主板：
最宽277mm、最长305mm

大于ATX规格的非标准主板

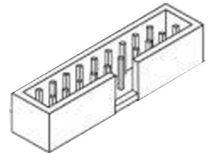


x2

或



+



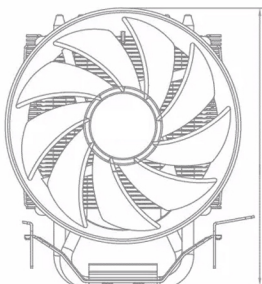
**主板需有USB2.0前置插针2组 或 USB2.0一组+USB3.0 (USB3.2Gen1) 一组
用于连接机箱内置设备**

机箱声音面板基于主板板载声卡芯片工作，请确保主板声卡正常

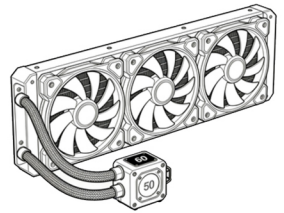
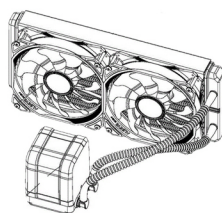
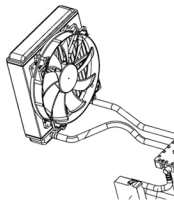
CPU散热器

风冷：高度不超过158mm均可，常见型号均可安装

水冷：120或240或360冷排一体式水冷散热器



Max.158mm



标准高度风冷

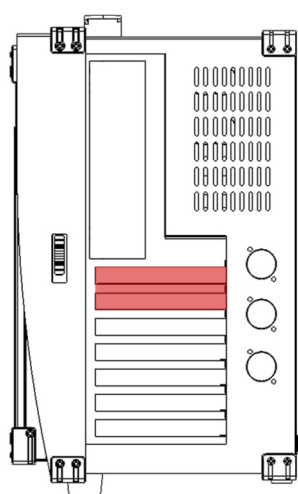
120冷排水冷

240冷排水冷

360冷排水冷

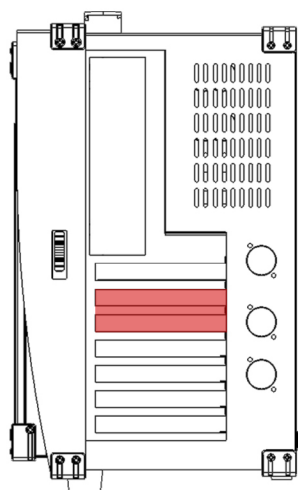
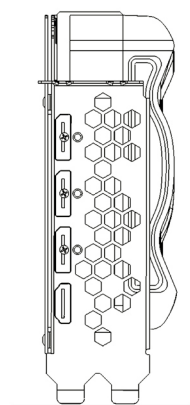
显卡

最大尺寸：长420mm；高160mm；最大厚度如下。



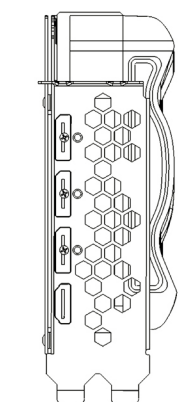
当显卡插在第1槽位时
(ITX、MATX规格主板)
最大厚度：70mm/三槽

Max.70mm

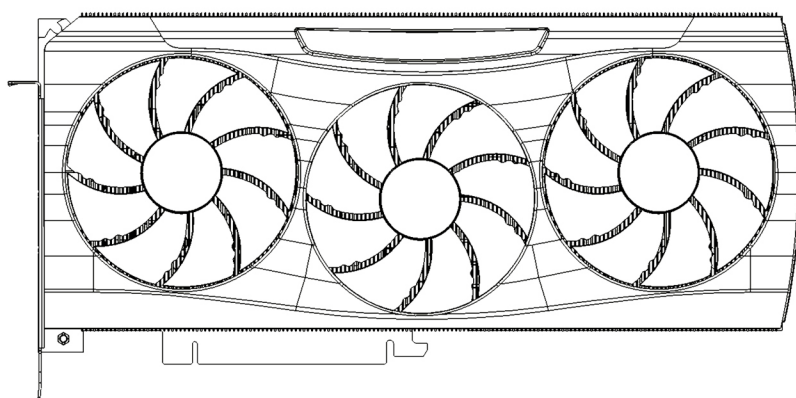


当显卡插在第2槽位时
(ATX规格主板)
最大厚度：60mm/二槽半
建议选择厚度45mm规格

Max.60mm



Max.420mm



Max.160mm



x1

显卡需要有1个标准DP+1个标准HDMI接口用于链接显示设备
注意：不支持miniDP



x1

DP将用于链接内置屏幕，HDMI将用于链接一分五输出分配器

硬盘

✓ M.2固态硬盘 | 最大安装数量取决于主板

✓ 2.5寸硬盘 | 最多安装2块

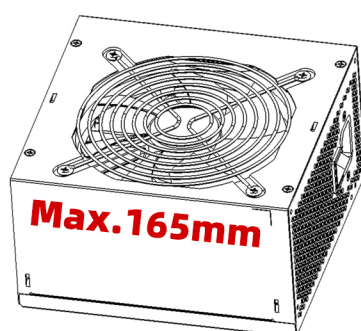
不支持安装3.5寸硬盘

电源

使用标准ATX规格电源（最常见规格）

电源位置支持的最大长度为165mm

选用模组电源时请选择长度140mm的标准款式



Max.165mm

采集卡等扩展卡

7个标准的全高PCI安装位（全尺寸台式机机箱规格）

实际可安装数量取决于主板插槽数量

主要组件参数

项目	参数
屏幕	18.5寸IPS面板1920*1080分辨率 / DP输入
导播键盘	MIDI协议 / 进口欧姆龙静音水晶按键 / 常亮背光及双色指示灯 / 4路音量控制推子 / Tbar
音频端口	使用主板声卡芯片 / 卡农复用6.5输入x2 / 分左右声道6.5和立体声3.5输出
输出模块	占用显卡1路HDMI信号源复制为2路SDI+3路HDMI信号 / 1920*1080分辨率
WIFI	嵌入式天线双频接收器 / USB
供电	12V2A直流供电端口 x2
键盘	HID协议 / 87键电脑键盘及触控板
温度监控	机箱内部环境温度 / 刷新率1s / 检测范围-10到60°C



单屏幕版本



双屏幕版本·顶部副屏为模块化设计·可箱载或独立使用